

ORIGINALE

Pendenza max superabile	35 %
Massa totale	4700 kg
Temperatura di lavoro	-15° + 40°
Capacità compensazione del terreno	7°

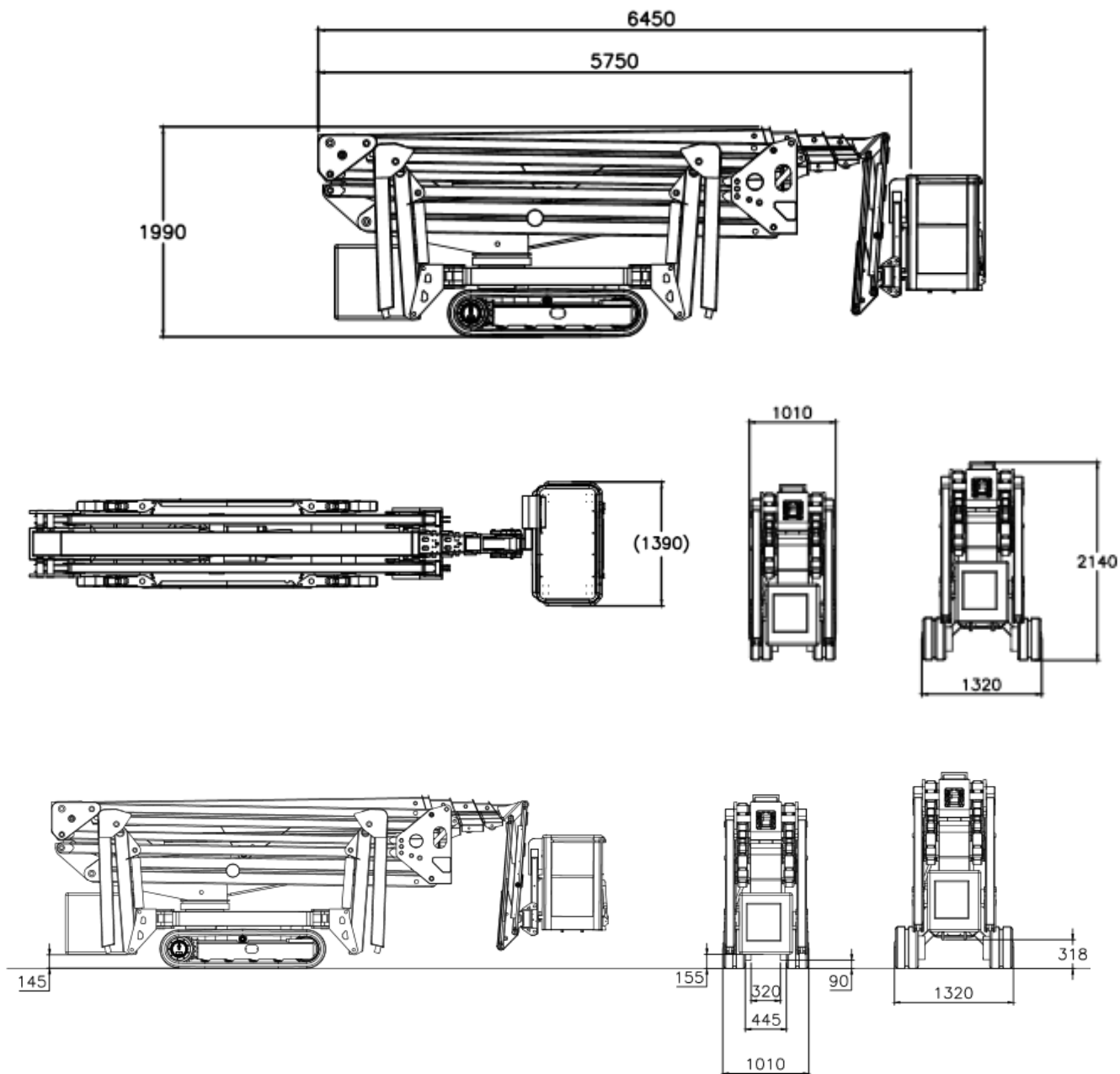


ATTENZIONE ! A seconda dell'indice di attrito del suolo in caso di pendenza è possibile che la macchina scivoli anche se stabilizzata correttamente.

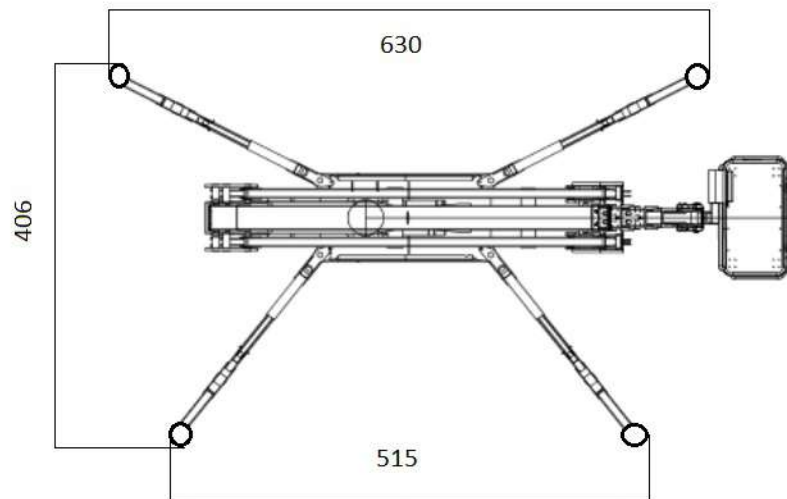
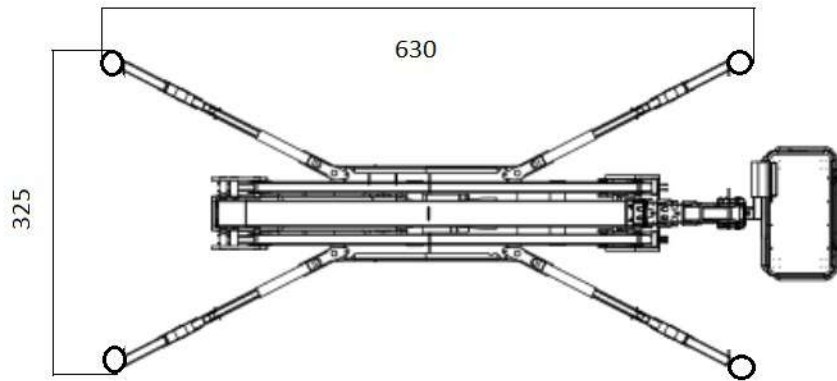
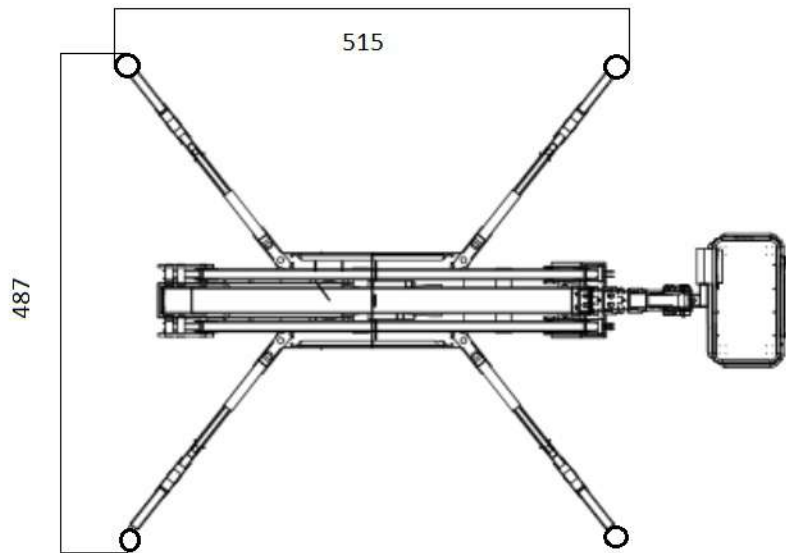
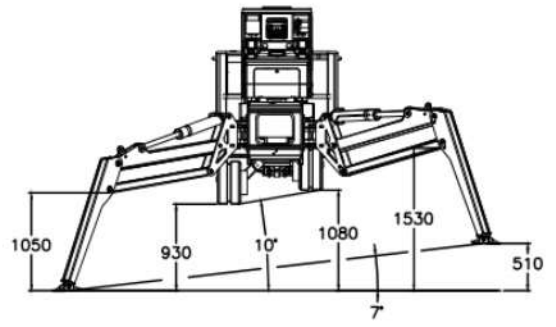
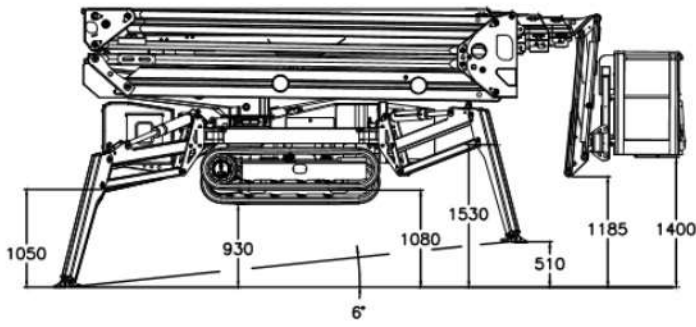


ATTENZIONE ! Evitare di posizionare la macchina sopra chiusini.
Evitare di posizionare la macchina su superfici scivolose Es. pavimenti in marmo bagnato o superficie ghiacciata.

4.4 SCHEMA DI INSIEME

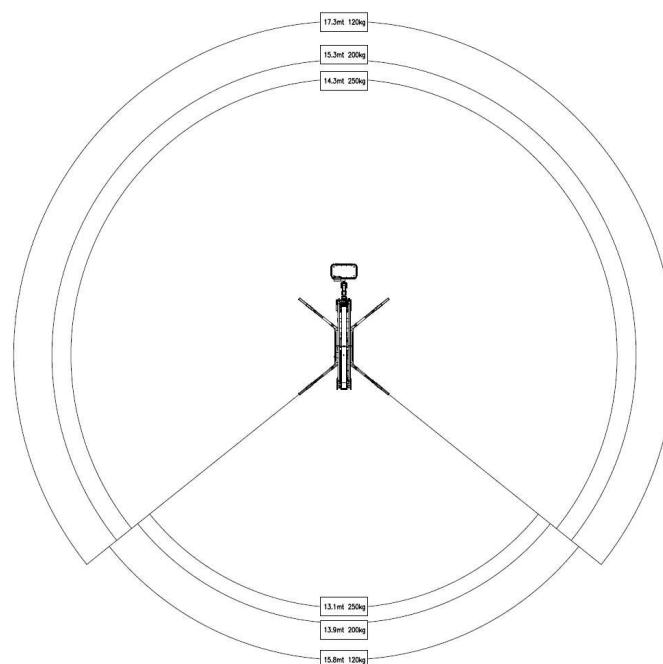
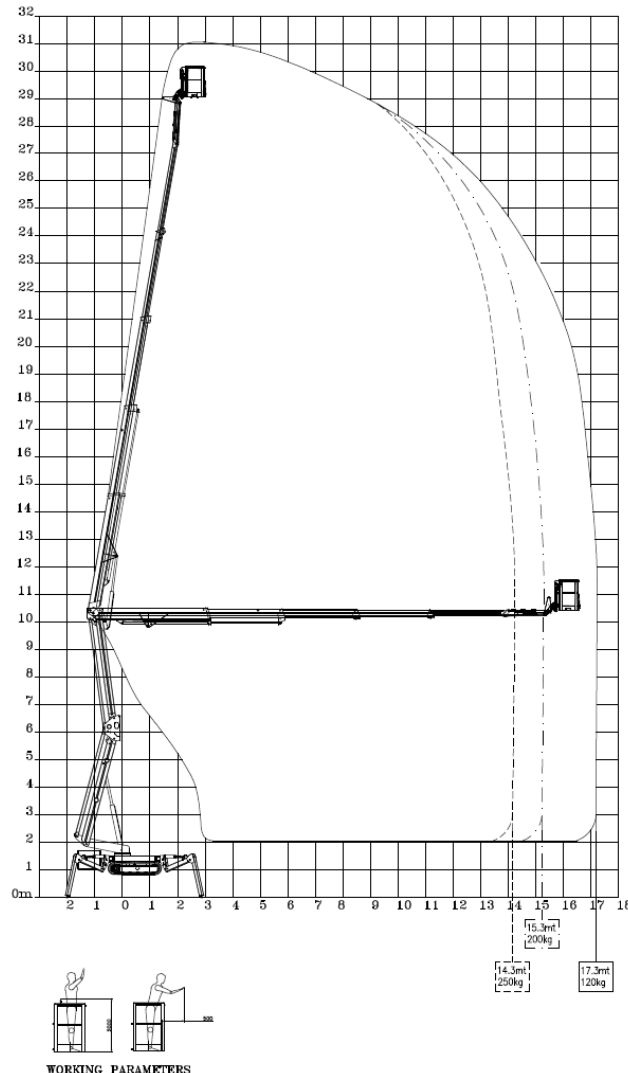


SA-31



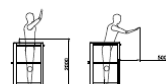
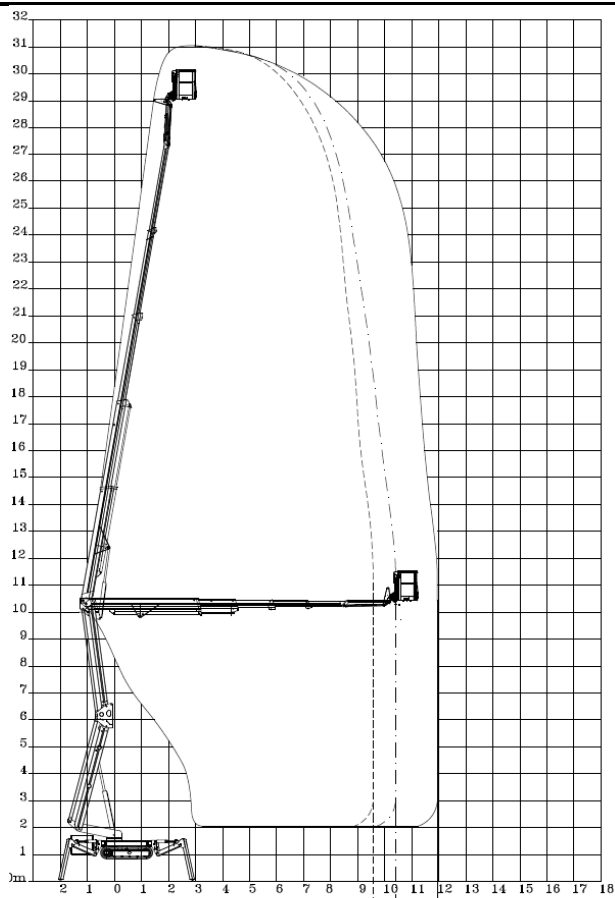
ORIGINALE

AREA BLU	Stabilizzazione: 5,15 m x 4,87 m esterno piattelli	17,3 m/120 kg	Tutto attorno, eccetto l'angolo compreso tra i due stabilizzatori posteriori
		15,3 m/200 kg	
14,3 m/250 kg			
		15,8 m/120 kg	Solo nell'angolo compreso tra i due stabilizzatori posteriori
		13,9 m/200 kg	
		13,1 m/250 kg	

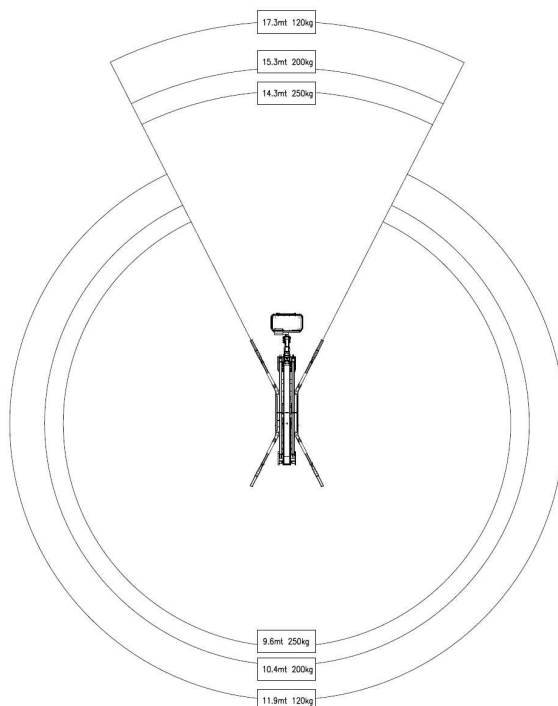


ORIGINALE

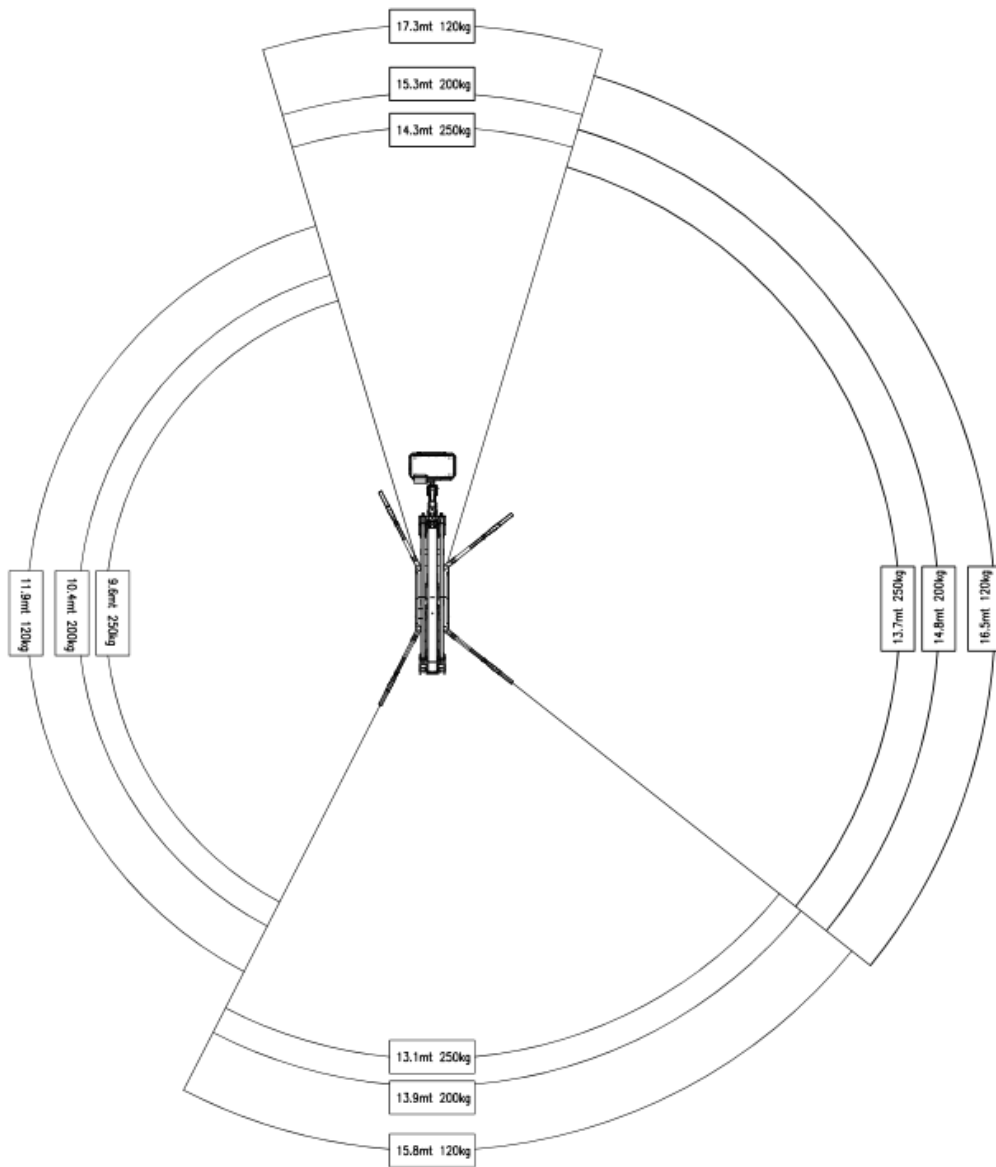
AREA VERDE	Stabilizzazione: 6,30 m x 3,25 m esterno piattelli	11,9 m/120 kg	Nell'angolo esterno ai due stabilizzatori frontali
		10,4 m/200 kg	
		9,60 m/250 kg	
		17,3 m/120 kg	Solo nell'angolo compreso tra i due stabilizzatori frontali
15,3 m/200 kg			
14,3 m/250 kg			

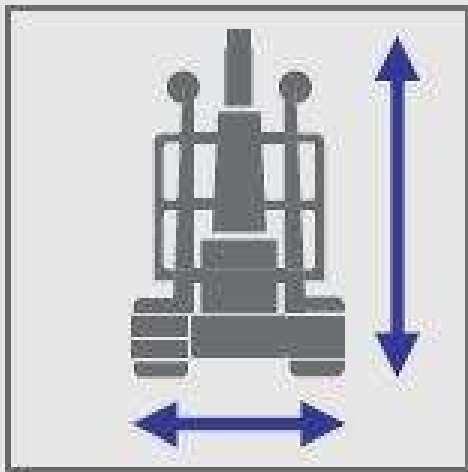


WORKING PARAMETERS

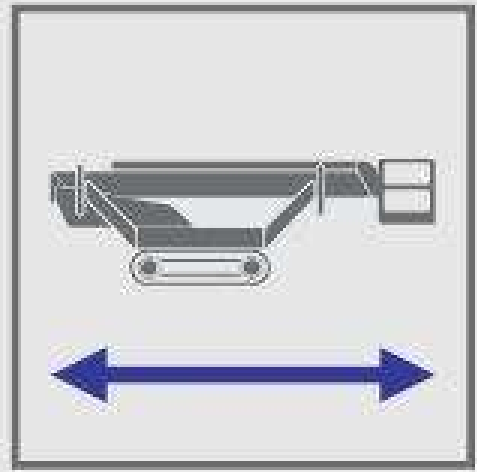


Asymmetric	GREEN AREA	BLUE AREA
------------	------------	-----------

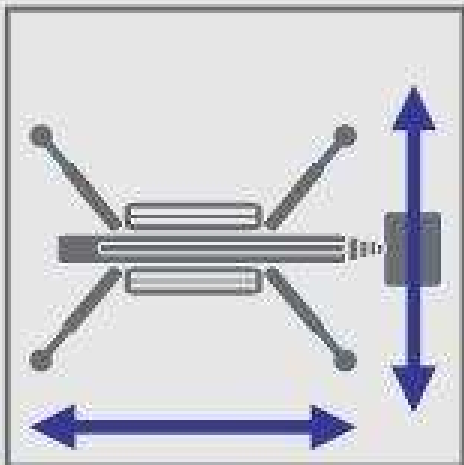




1,00 m / 1,99 m



max. 6,45 m
min. 5,75 m



4,53 m x 4,82 m
3,00 m x 5,99 m



4760 kg